

Avstängningsventil



Avstängningsventilen fungerar ihop med Gaslarm 12V, och stryker gasledningen direkt efter gaskällan vid aktivt larm.

Produktbeskrivning

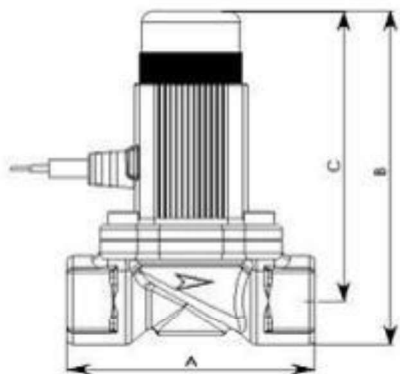
- Avsedd för husvagnar och husbilar
- Används som gasledningsbrytare tillsammans med Gaslarm 12v
- Avsedd för Naturgas, kolgaser samt gasol

Egenskaper

- Avstängningsläge: Kondensator urladdning för att stänga eller manuell avstängning
- Stängningstid: Mindre än 1 sekund
- Avstängning vid vibration: Automatisk avstängning vid kraftiga vibrationer
- Applicerbara gaser: Naturgas, kolgaser samt gasol
- Tätningsmaterial: NBR gummi
- Enhet – material: Aluminium
- Arbetstemperatur: -10°C~50°C
- Förvarings temperatur: -30°C~60°C
- Volt: DC7V~24V
- Max tryck: 10kPa (100mbar)
- Enhetstest: Tester har utförts på angiven modell 5000 gånger utan anmärkning

Storlek

A(mm)	B(mm)	C(mm)	Netto vikt(Kg)	Tätningar
75	108	89	0.35	Membran



Installation och handhavande

Produktinstruktionerna skall noggrant läsas igenom före installation och användning.

- För att installera produkten krävs att du har god kunskap/förståelse om gasledningarna och hur installationen skall genomföras.
- Notera pilen på avstängningsventilen för att installera enheten åt rätt håll. Gasen skall flöda i pilens riktning.
- Det är viktigt att kontrollera att gasledningarna och vid behov rengöra ledningarna för att inte riskera att skada avstängningsventilens tätningar.
- Avstängningsventilens kablar måste anslutas korrekt. Vit anger positiv (+), svart är negativ (-).
- Felaktig inkoppling kan resultera till allvarliga konsekvenser.
- Använd krypslang över anslutningarna/skarvarna på kablarna när dessa anslutits riktigt.
- Före test, kontrollera att enheten anslutits korrekt, att enheten får korrekt volt och att inga läckor finns i systemet efter installationen.

1. Avstängningsventilen skall monteras nära gasoltuben för att minimera risken att gasläcka uppstår före avstängningsventilen.
2. Avstängningsventilen skall monteras efter reduceringsventilen då avstängningsventilen ej klarar ett högre tryck än 10kPa.
3. Notera pilen på avstängningsventilen, gasen skall flöda i samma riktning som pilen.
4. Använd rejäla slangklämmor för att säkra slangarna på båda sidorna av avstängningsventilen.
5. Placera avstängningsventilen vertikalt eller horisontellt, ej upp och ner.