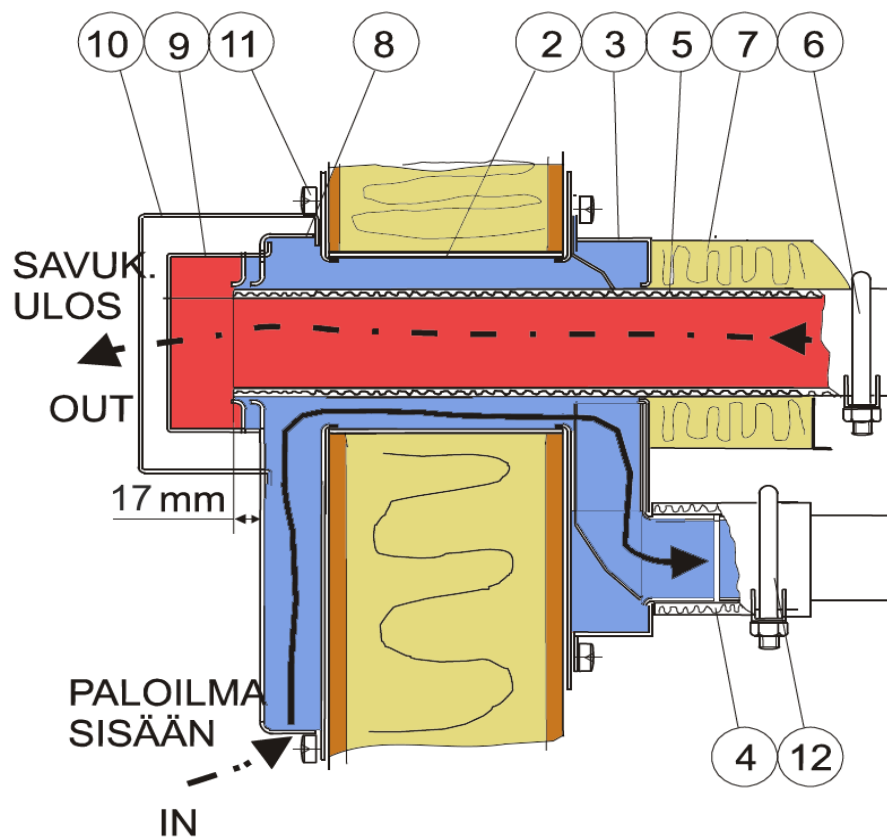


SAFIRE VÄRMARNA 3200 / 3800 INSTALLATION

VÄGGENOMFÖRING 3050

Använder man väggenomföring skall förbränningsluften alltid tas genom den.



1. Gör ett $\varnothing 92$ mm hål i väggen på höjd av 225 mm från värmarens underdel.
2. Skjut in luftintagsröret av aluminium (2) i hålet så att det går genom hela väggen.
3. Skruva fast anslutningslådan (3).
4. Kapa luftintagsröret (4) till lämplig längd och fäst det med en klämma (12).
5. Fäst det ännu för långa rökgasröret (5) med en klämma (6) i värmaren.
6. Kapa värmeisoleringen (7) till lämplig längd (70–100 mm) och isolera rökgasröret.
7. Skruva fast värmaren på golvet.
8. Fäst väggenomföringens yttre del (8) på väggen. Täta med silikonmassa så att vatten inte kan komma in i väggkonstruktionerna. Skruva tillfälligt fast de övre fästskruvarna (11).
9. Kapa rökgasröret till lämplig längd (se på bilden: röret skall sticka ut 17 mm från väggenomföringens yttre del).
10. Montera ihop rökrörets spridare (9) och beröringsskydd (10) och fäst det på plats.